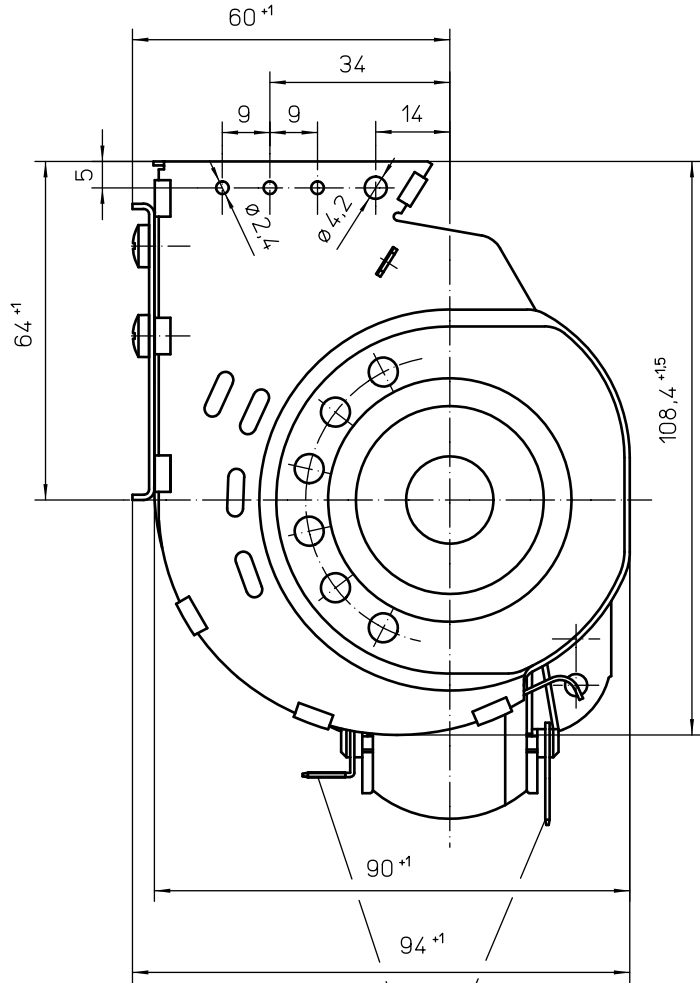
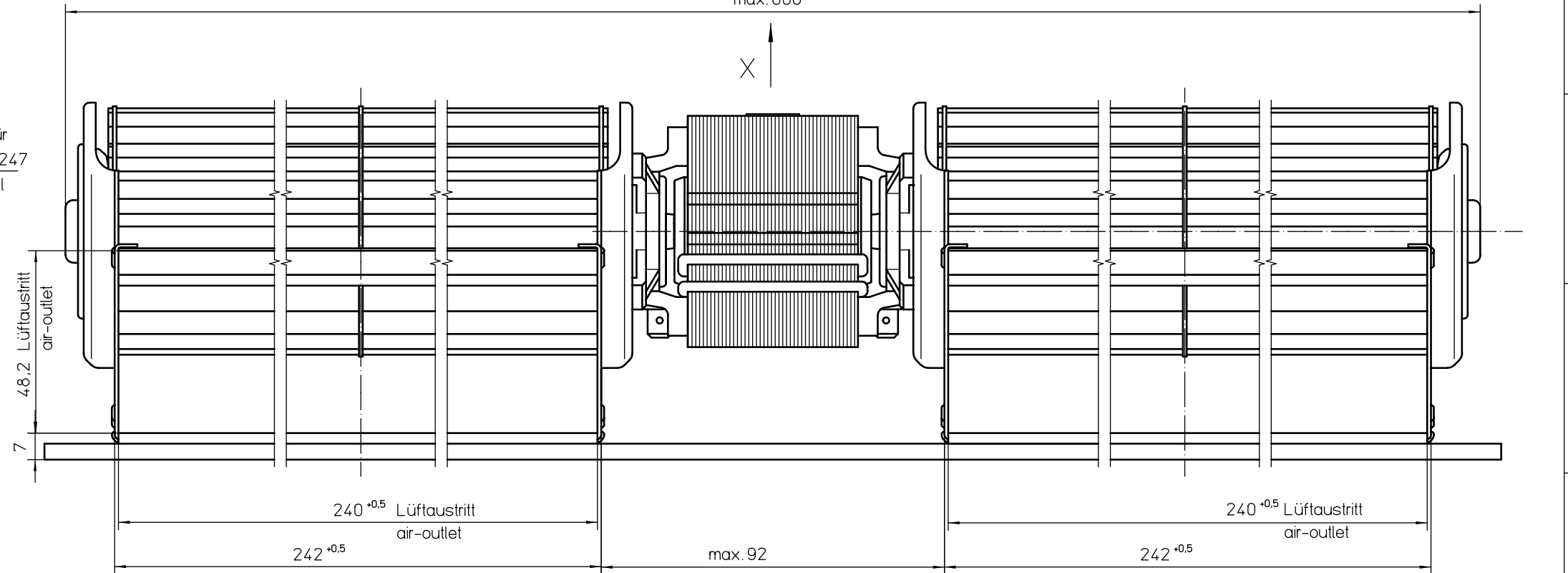
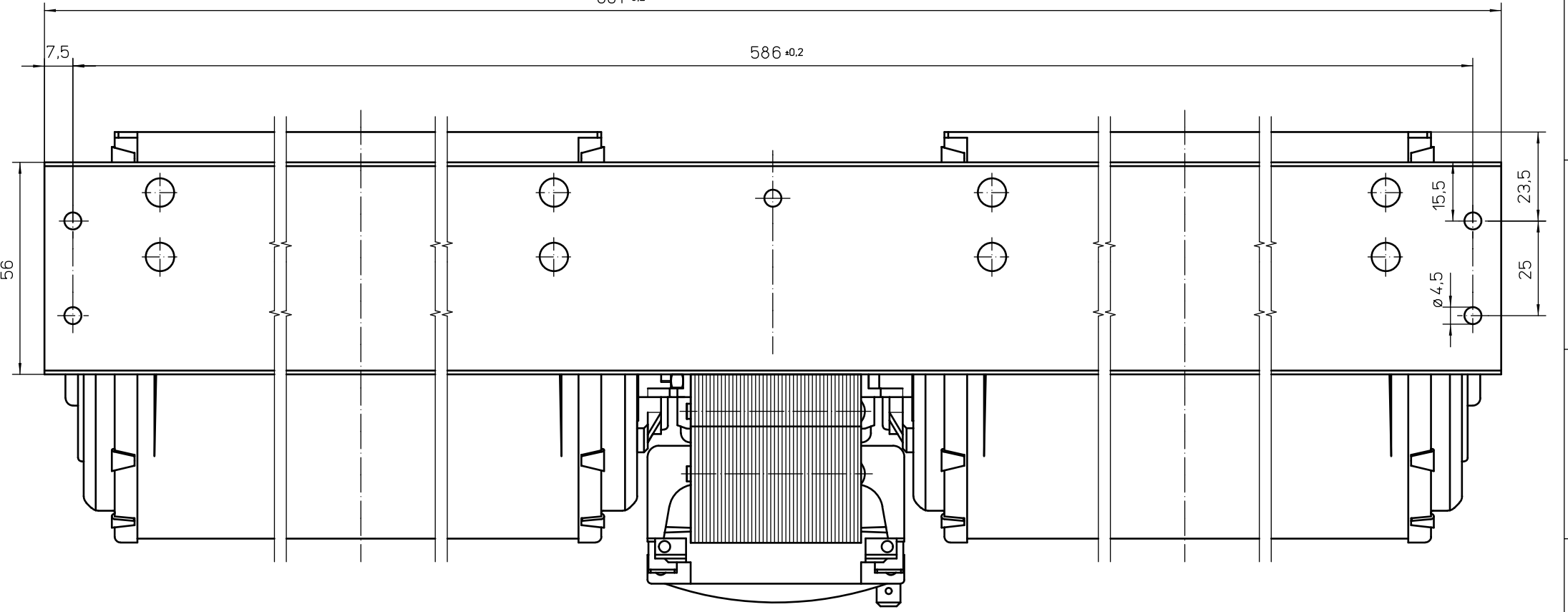
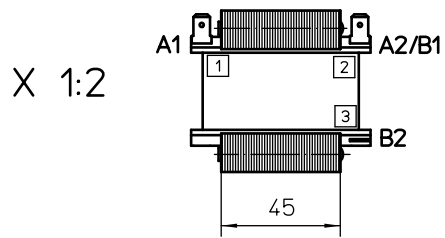
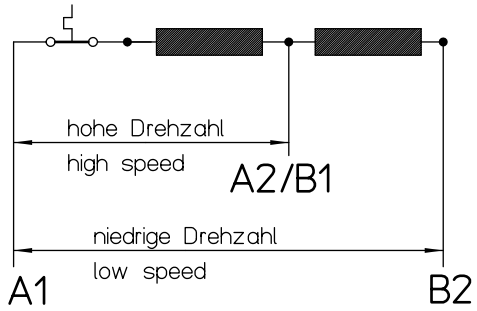


Alle Rechte vorbehalten. Weitergabe sowie Vervielfältigung dieser Unterlagen, Verwertung und Mitteilung Preis etc. ist nach § 17 Abs. 2 Nr. 1 PatG strafbar. ebm-papst Landshtut GmbH



Flachstecker passend für Steckhülse 6,3-...DIN 46247
Suitable for Tab-Terminal 6.3 x 0.8



Gehäuseoberfläche: verzinkt blank

99	uh	115V~60Hz 80W Ins. Class H	EM3045LH-69 uh -43 115/120V~60Hz 89W Ins. Class H T.P.
End-Nr. end-no	Typ type	Elektrische Daten electrical data	Angaben für zusätzliches Motortypenschild information of additional motorlabel

Warning: The protection against contact with live and rotating parts and possible moisture has to be provided by the built - in conditions
Achtung! Dieses Erzeugnis ist im Sinne des GlA § 2 (Maschinenschutzgesetz) erst nach Einbau verwendungsfähig - Sicherheitsnorm DIN 31000 (VDE 1000) beachten - Temperaturwächter nach VDE 0631 in Motorwicklung ersetzen nicht eine erforderliche Sicherung des Gesamtgerätes

Ausg. 1) Fertigzustand		Zul. Abw. ISO 2768-mK	Oberfläche	Maßstab 1:1	Geom.-Schl.
1 002119 10.05.04 lan		Bearb. 10.05.04	Name landinge	Werkstoff	
Zust. Änderung Datum Name Urspr.		Gepr.	Norm	Maßzeichnung QLN65/2424A9-3045LH-69 ...	
		ebm-papst Landshtut GmbH		Zeichnungsnummer 55416 34099	
		e bm papst		Blatt 1	
		Ers.f. Ers.d.		DIN_A2	